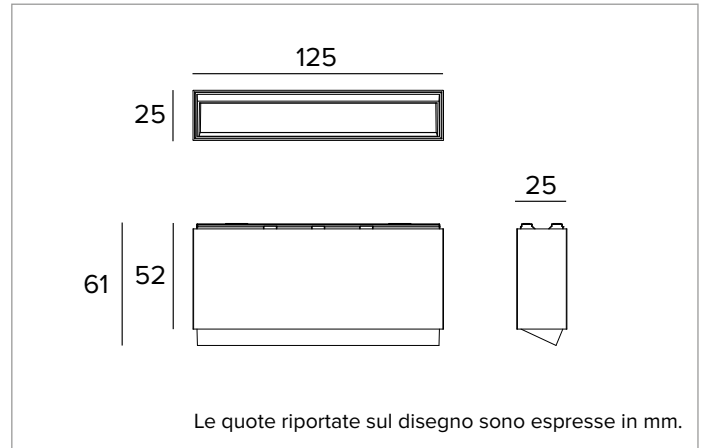


## 2T0121CA | OZ Modulo luminoso - Wall Washer

### Moduli luminosi magnetici a LED, alimentati a bassissima tensione, Wall Washer



		3500K	H(m)	D1(m)	D2(m)	E <sub>max</sub> (lx)
		Ra90	35°	77°		
Fixture Power		8W	1	0.67	1.65	380
Source Flux		674lm	2	1.34	3.30	95
Fixture Flux		433lm	3	2.00	4.95	42
Efficacy		52lm/W	4	2.67	6.60	24
TS1842	I <sub>max</sub> =610cd/klm	I <sub>max</sub>	411cd	5	3.34	8.24



#### SORGENTE

LED emitter alta efficienza Ra90.

**Classe di efficienza energetica:** F

**Potenza nominale:** 7,3W

**Flusso nominale:** 674lm

**Indice resa cromatica:** 90

**Rf:** 91,4

**Rg:** 103,9

**CCT nominale:** 3500K

**Durata utile (L80/B10):** >50000h tq +25°C

#### CARATTERISTICHE ILLUMINOTECNICHE

Gruppo ottico Wall Washer: riflettore in alluminio anodizzato ad altissima riflettanza, filtro olografico diffusore, cornice in policarbonato nero.

**Ottica:** WALL WASHER

**Rendimento ottico:** 64%

**Flusso apparecchio:** 433lm

**Efficienza luminosa:** 52lm/W

**Sicurezza fotobiologica:** Conforme al gruppo di rischio basso RG1

#### CARATTERISTICHE MECCANICHE

Corpo in pressofusione di alluminio verniciato nero. Dimensioni 125x25mm.

**Colore e finitura:** Nero profondo

**Dimensioni:** 25x125mm

**Peso:** 0,24Kg

**Versione:** CASAMBI

**Grado di protezione:** IP20

#### CARATTERISTICHE ELETTRICHE

**Potenza apparecchio:** 8W

**Alimentazione:** 48Vdc

**Classe di isolamento:** CLASSE 3

**Classe F:** SI

**Temperatura ambiente:** 0°C / +25°C

#### INSTALLAZIONE

Sistema di aggancio meccanico ed elettrico estremamente rapido, versatile e semplice tramite magneti che in tutte le versioni hanno la funzione di supportare l'apparecchio sul Power Track e di trasportare la corrente all'interno del prodotto.

#### NOTE

Versione con sistema di controllo Casambi integrato (Casambi Ready). Sistema di controllo DALI disponibile tramite accessorio. Disponibile su richiesta in versione 110-277Vac.

#### GARANZIA

5 anni.

A motivo dell'evoluzione tecnologica dei componenti elettronici i dati indicati sono soggetti ad aggiornamento e quindi deve essere richiesta conferma in fase d'ordine. Flusso luminoso e potenza elettrica presentano tolleranze di +/-10% rispetto al valore indicato. tq +25°C (CIE 121).

Si riserva la facoltà di apportare modifiche tecniche.

Targetti Sankey S.r.l.  
Via Pratese, 164  
50145 Firenze - Italy  
Tel: +39 055 37911  
targetti.com  
targetti@targetti.com

CCIAA Firenze  
Share Capital:  
€ 500.000,00  
VAT N. (IT):  
01537660480  
R.E.A.: FI-275656

**TARGETTI**